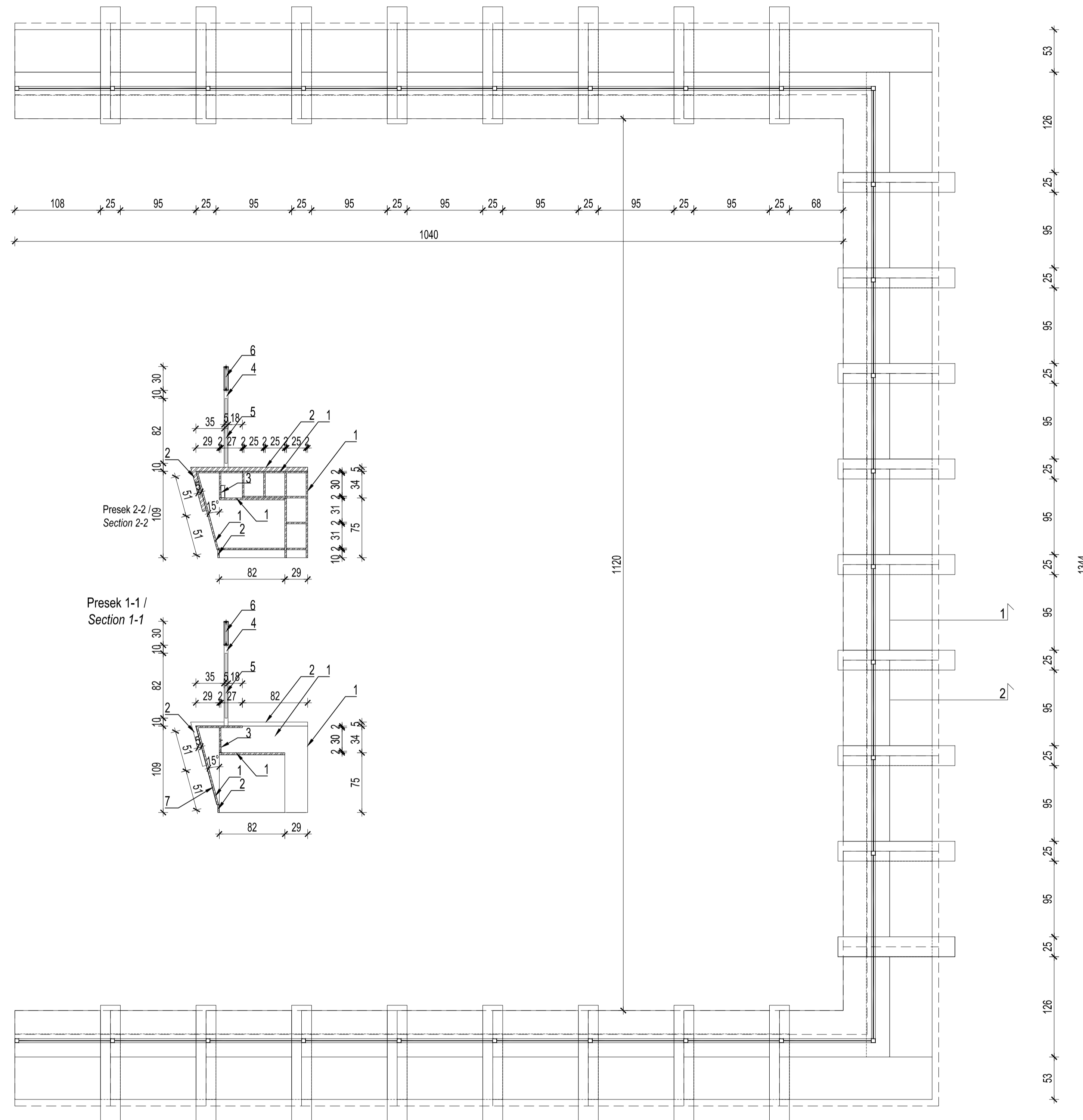


PRILOG BR.3

Osnova /
 Plan
 83
 35 5,18 53 29



Materijal / Material:

- 1 - Medijapan u boji RAL 9010 /
 MDF in RAL 9010
- 2 - Medijapan oblozen Al limom u boji RAL 7021 / MDF coated with Al
 sheet metal of RAL 7021
- 3 - razvodna kutija sa utičnicama / socket box / junction box with sockets
- 4 - Čelični stub - nosač stakla / Steel element- glass support
- 5 - Kaljeno staklo d=8mm / Toughened glass d=8mm
- 6 - Al lim u boji RAL 7021 / Al sheet metal of RAL 7021
- 7 - Kompozitni materijal (tipa kerok ili korijan ili ekvivalentno) d=6mm u
 beloj boji, sjaj 30%, RAL 9010 / composite material (of either kerrock,
 corian or equivalent) d=3mm, of white color, 30% glow, RAL 9010

prostorija 0.45

OPIS: PULT- šalter sala /

Registry office desk je uzraden od medijapana d=19mm farban PU farbom u boji RAL 9010. Polica kao i radni sto su u potpunosti farbani dok je gornji deo pullta i površina u kosini obložena kompozitnim materijalom (tipa kerok ili korijan ili ekvivalentno) d=6mm u beloj boji, sjaj 30%, RAL 9010. Deo pullta koji je nešto povišen i razdvaja radna mesta je takođe od MDF-a farban u PU boju RAL 7021. U okviru pullta se nalazi i razvodna kutija sa utičnicama / socket box / junction box with sockets za struju i mrežu (ovaj deo stola je predmerski obračunatu elektro projektu). Na pultu se nalazi staklena pregrada koja je fiksirana za registry office desk preko čeličnih stubova farbanih PU bojom RAL 7021. Staklo je kaljeno d=8mm i za stubove je pričvršćeno preko U lajsne u istoj boji. Sa gornje strane iznad stakla a između stubova se nalazi obloga napravljena od čelične podkonstrukcije sa oblogom od Al lima u boji RAL 7021. Na oblogu postaviti broj šaltera u adekvatnoj foliji u svema prema crtežu u boji RAL 9010. Ceo registry office deski sto se oslanjaju na pod preko skrivenih štelujućih stopica. Dimenzije i oblik u svemu prema crtežu

Napomena / Note:

- *Sve mere proveriti na licu mesta./All dimensions will be checked on site.
- *Pozicije izvesti u svemu prema opštem opisu, predmeru radova, šemi, izvodjačkim detaljima ili prema katalogskoj specifikaciji proizvođača sistema i u skladu sa važećim propisima i standardima./Items will be fitted in accordance with the general description, Priced Bill of Quantities, diagram, construction details, manufacturer's brochure details, as well as in compliance with codes and regulations in force.
- *Izvodjač je dužan da sve detalje usaglasi i overi kod Projektanta, kao i da podnese odgovarajuće sigurnosne ateste i sertifikate o kvalitetu i ispunjavanju uslova zadatih projektom /PP, TEHNOLOŠKI USLOVI.../Contractor will be obligated to coordinate all details with the Designer, as well as to submit adequate attestations on safety and certificates on quality, all of which will prove that requirements set out in the Fire Safety Design and TECHNOLOGICAL REQUIREMENTS have been fully met.

UKUPNO/ IN TOTAL 1

RAZMERA:
 1:50
 DATUM:
 14.05.2018

PZI - 1. PROJEKAT ARHITEKTURE
 2017U028A01- 4.1

Sveska 05
 List R1

PRILOG BR.4

Projektant:

**МАШИНОПРОЕКТ
ДИЗАЙН**
PREDUZEĆE ZA KONSALTING PROJEKTOVANJE I INŽENJERING

**ZGRADA PRAVOSUDNIH ORGANA U
Kragujevcu,**
**KP BR. 10472/5 KO Kragujevac 4,
Kragujevac**

Naručilac:
**REPUBLIKA SRBIJA, APELACIONI
SUD Kragujevac,**
ul. Trg Vojvode Radomira Putnika
br. 4, Kragujevac

ZIDARSKI OTVOR

320/110+115



LEVA

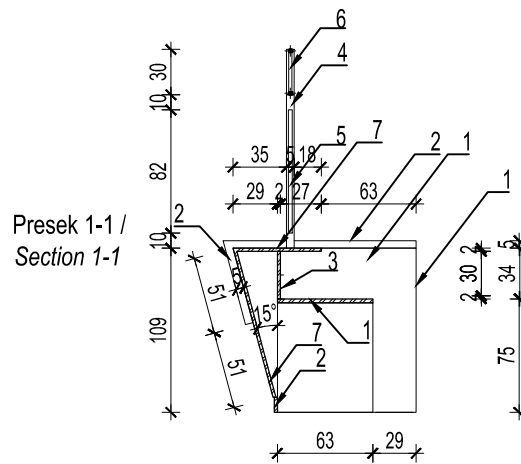
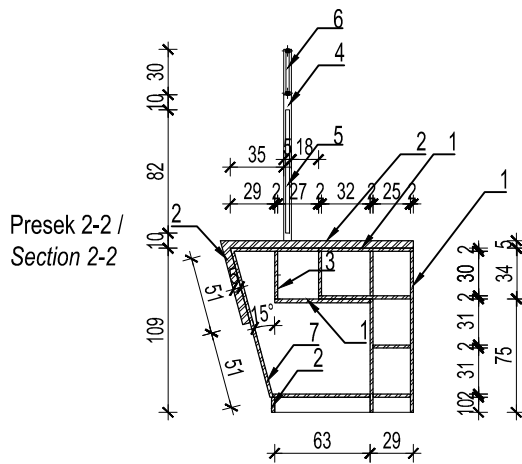
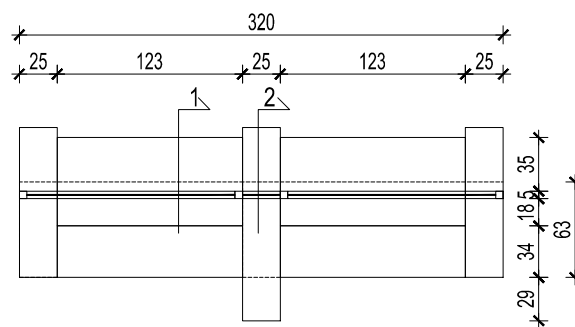


DESNA

PROTIVPOŽARNOST

OZNAKA

PL-2

Osnova /
Plan

Materijal / Material:

- 1 - Medijapan u boji RAL 9010 / MDF in RAL 9010
- 2 - Medijapan obložen Al limom u boji RAL 7021 / MDF coated with Al sheet metal of RAL 7021
- 3 - razvodna kutija sa utičnicama / socket box / junction box with sockets
- 4 - Čelični stub - nosač stakla / Steel element- glass support
- 5 - Kaljeno staklo d=8mm / Toughened glass d=8mm
- 6 - Al lim u boji RAL 7021 / Al sheet metal of RAL 7021
- 7 - Kompozitni materijal (tipa kerok ili korijan ili ekvivalentno) d=6mm u beloj boji, sjaj 30%, RAL 9010 / Composite material (of either kerrock, corian or equivalent) d=6mm, of white color, 30% glow, RAL 9010

prostorija 0.39, 0.40

OPIS: PRIJEMNI PULT

Registry office desk je uzrađen od medijapana d=19mm farban PU farbom u boji RAL 9010. Polica kao i radni sto su u potpunosti farban dok je deo pullta i površine u kosini obložen kompozitni materijal(tipa kerok ili korijan ili ekvivalentno) d=6mm u beloj boji, sjaj 30%, ral 9010. Deo pulta koji je nesto povišen i razdvaja radna mesta je takođe od MDF-a farban u PU boju RAI 7021. U okviru pulta se nalazi i razvodna kutija sa utičnicama / junction box with sockets za struju i mrežu (ovaj deo stola je predmerski obračunatu elektro projektu). Na pultu se nalazi staklena pregrada koja je fiksirana za registry office desk preko čeličnih stubova farbanih PU bojom RAL 7021. Staklo je kaljeno d=8mm i za stubove je pričvršćeno preko U lajsne u istoj boji. Sa gornje strane iznad stakla a između stubova se nalazi obloga napravljena od čelične podkonstrukcije sa oblogom od Al lima u boji RAI 7021. Na oblogu postaviti broj šaltera u adekvatnoj foliji u svema prema crtezu u boji RAL 9010. Ceo registry office deski sto se oslanjaju na pod preko skrivenih štelujućih stopica. Dimenzije i oblik u svemu prema crtežu.

NAPOMENA:

*Dimenzije otvora su date zidarskim merama.

*Sve mere proveriti na licu mesta i na osnovu izvedenih otvora uraditi poziciju

*Pozicije izvesti u svemu prema opštem opisu, predmeru radova, šemi, izvodjačkim detaljima ili prema katalogskoj specifikaciji proizvođača sistema i u skladu sa dimenzijama otvora, važećim propisima i standardima.

*Izvodjač je dužan da sve detalje usaglasi i veri kod Projektanta, kao i da podnese odgovarajuće sigurnosne ateste i sertifikate o kvalitetu i ispunjavanju uslova zadatih projektom /PP, TEHNOLOŠKI USLOVI.../

ETAŽ	Po.	Pr.	1 sp.	2 sp.	3 sp.	4 sp.	5 sp.	6 sp.						UKUPNO
LEVA														
DESNA														
UKUPNO:		2												2
RAZMERA: 1:50	PZI - 1. PROJEKAT ARHITEKTURE												Sveska	05
DATUM: 14.05.2018													2017U028A01- 4.1	

PRILOG BR.5

Projektant:



PREDUZEĆE ZA KONSALTING PROJEKTOVANJE I INŽENJERING

ZGRADA PRAVOSUDNIH ORGANA U
Kragujevcu,KP BR. 10472/5 KO Kragujevac 4,
KragujevacNaručilac:
REPUBLIKA SRBIJA, APELACIONI
SUD Kragujevac,ul. Trg Vojvode Radomira Putnika
br. 4, Kragujevac

ZIDARSKI OTVOR

205/114 + 127



LEVA



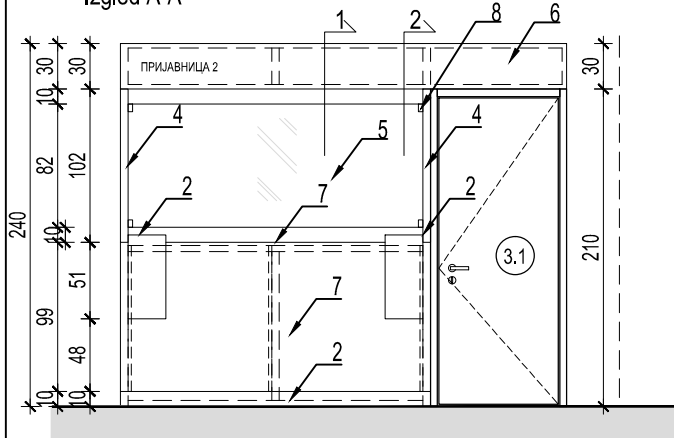
DESNA

PROTIVPOŽARNOST

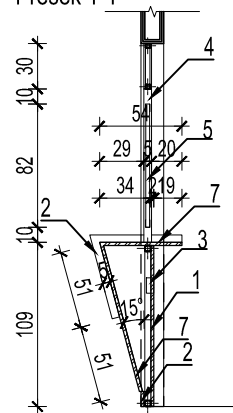
OZNAKA

PL-3

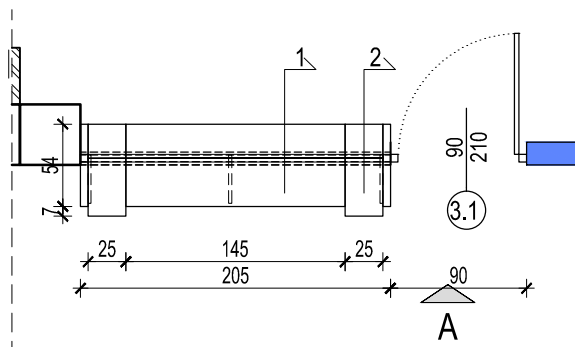
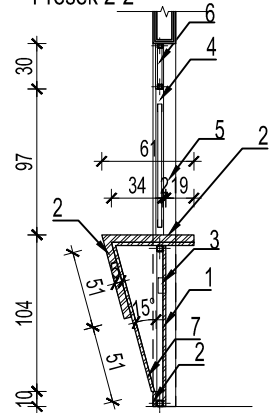
Izgled A-A



Presek 1-1



Presek 2-2



prostorija 0.41/1

Materijal / Material:

- 1 - Medijapan u boji RAL 9010 / MDF in RAL 9010
- 2 - Medijapan oblozen Al limom u boji RAL 7021 / MDF coated with Al sheet metal of RAL 7021
- 3 - Ugradna utičnica / socket box / junction box with sockets
- 4 - Čelični stub - nosač stakla / Steel element- glass support
- 5 - Kaljeno staklo d=8mm / Toughened glass d=8mm
- 6 - Al lim u boji RAL 7021 / Al sheet metal of RAL 7021
- 7 - Kompozitni materijal (tipa kerok ili korijan ili ekvivalentno) d=6mm u beloj boji, sjaj 30%, RAL 9010 / Composite material (of either kerrock, corian or equivalent) d=6mm, of white color, 30% glow, RAL 9010
- 8 - Nosač stakla RAL 7021 / Glass support RAL7021

OPIS: PRIJEMNI PULT

Prijemni pult je uzrađen od medijapana d=19mm farban PU farbom u boji RAL 9010. Deo pulta i površine u kosini obložene su kompozitnim materijalom (tipa kerok ili korijan ili ekvivalentno) d=6mm u beloj boji, sjaj 30%, ral 9010. Ostatak pulta je bojen u belu boju RAL 9010. Deo pulta koji je nešto povišen je takođe od MDF-a farban u PU boju RAL 7021. U okviru pulta se nalazi i razvodna kutija sa utičnicama za struju i mrežu (ovaj deo stola je predmerski obračunatu elektro projektu). Na pultu se nalazi staklena pregrada koja je fiksirana za pult preko čeličnih stubova farbanih PU bojom RAL 7021. Staklo je kaljeno d=8mm i na stubove je oslonjeno preko U oslonaca u istoj boji. Sa gornje strane iznad stakla nalazi se obloga napravljena od Al lima u boji RAL 7021, koja prelazi i iznad susdnih vrata. Na oblogu postaviti natpis u adekvatnoj foliji u svema prema crtezu u boji RAL 9010. Ceo prijemni pult se oslanjaju na pod preko skrivenih štelujućih stopica. Dimenzije i oblik u svemu prema crtežu.

Radni sto koji pripada pultu je predmet druge šeme (specifikacija nameštaja).

Vrata koja se nalaze u okviru pulta su predmet druge šeme.

NAPOMENA:

*Dimenzije otvora su date zidarskim merama.

*Sve mere proveriti na licu mesta i na osnovu izvedenih otvora uraditi poziciju

*Pozicije izvesti u svemu prema opštem opisu, predmeru radova, šemi, izvodjačkim detaljima ili prema katalogskoj specifikaciji proizvođača sistema i u skladu sa dimenzijama otvora, važećim propisima i standardima.

*Izvodjač je dužan da sve detalje usaglasi i veri kod Projektanta, kao i da podnese odgovarajuće sigurnosne ateste i sertifikate o kvalitetu i ispunjavanju uslova zadatih projektom /PP, TEHNOLOŠKI USLOVI.../

ETAŽ	Po.	Pr.	1 sp.	2 sp.	3 sp.	4 sp.	5 sp.	6 sp.							UKUPNO
LEVA															
DESNA															
UKUPNO:		1													1
RAZMERA: 1:50	PZI - 1. PROJEKAT ARHITEKTURE													Sveska	05
DATUM: 14.05.2018														2017U028A01- 4.1	

PRILOG BR.6

Projektant:



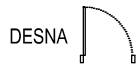
**ZGRADA PRAVOSUDNIH ORGANA U
Kragujevcu,**
**KP BR. 10472/5 KO Kragujevac 4,
Kragujevac**

Naručilac:
**REPUBLIKA SRBIJA, APELACIONI
SUD Kragujevac,**
ul. Trg Vojvode Radomira Putnika
br. 4, Kragujevac

ZIDARSKI OTVOR
420/114 + 147



LEVA

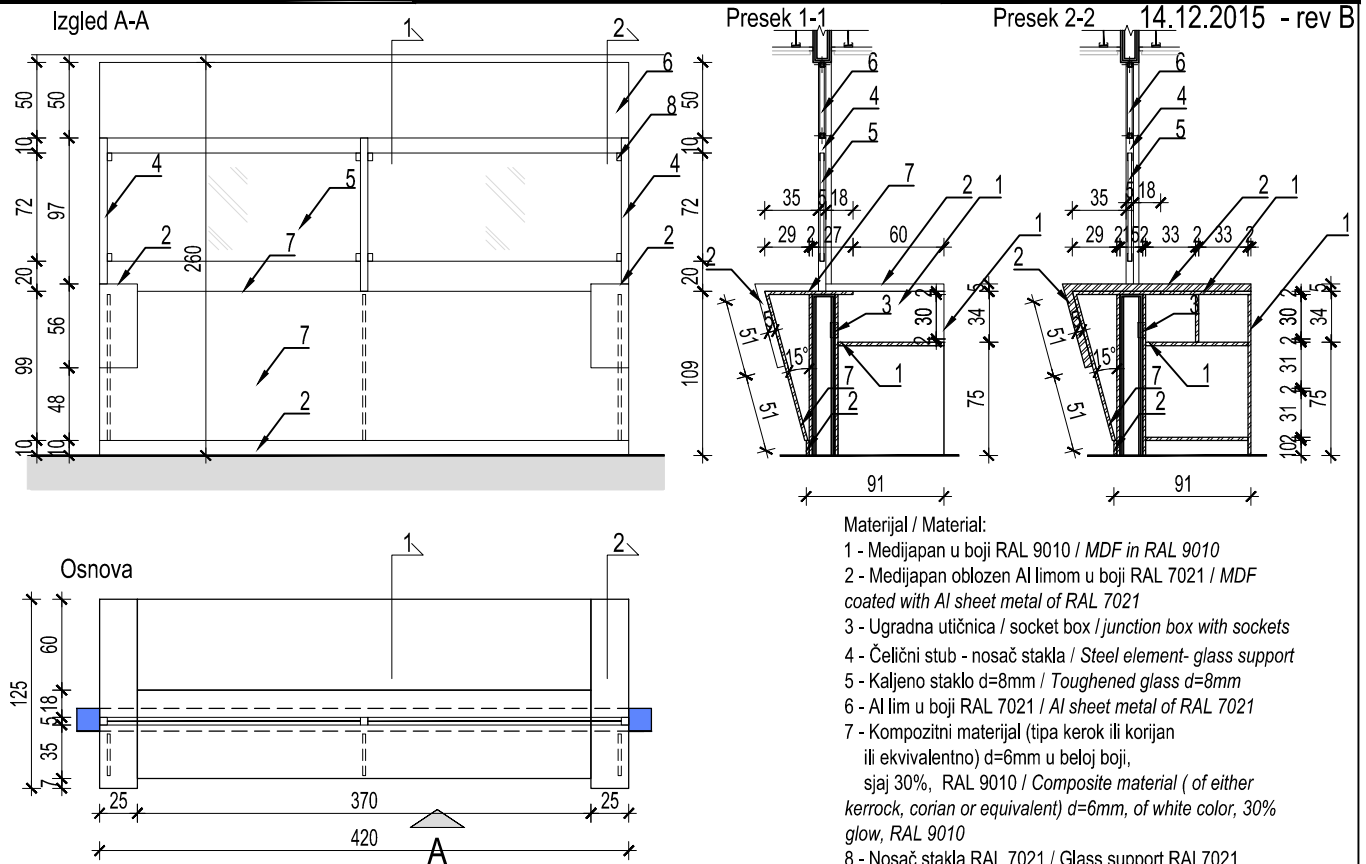


DESNA

PROTIVPOŽARNOST

OZNAKA

PL-4



prostorija 0.45/4

OPIS: PULT

Pult je formiran kao celina koja sadrži dva elementa, jedan je prijemni pult a drugi deo je radna površina - sto, međusobno povezanih i oslonjenih na gipsani parapetni zid.

Prijemni pult je uzrađen od medijapana d=19mm farban PU farbom u boji RAL 9010. Deo pullta i površine u kosini su obložene kompozitnim materijalom (tipa kerok ili korijan ili ekvivalentno) d=6mm u beloj boji, sjaj 30%, ral 9010. Deo pulta koji je nesto povišen je takođe od MDF-a obložen Al limom farban u PU boju RAL 7021.

Radni sto je formiran kao sastavni deo pulta i u potpunosti je izrađen je od medijapana d=19mm farban PU farbom u boji RAL 9010. Sa bočnih strana stola se nalaze proširenja-police za smeštaj kućišta i papira.

U okviru pulta-radnog stola se nalazi ugradna utičnica za struju i mrežu (ova utičnica je predmerski obračunata u elektro projektu).

Na pultu se nalazi staklena pregrada koja je fiksirana za gipsani zid preko čeličnih stubova farbanih PU bojom RAL 7021. Staklo je kaljeno d=8mm i na stubove je oslonjeno preko U oslonaca u istoj boji. Sa gornje strane iznad stakla nalazi se obloga napravljena od Al lima u boji RAL7021. Na oblogu postaviti natpis u adekvatnoj foliji u svema prema crtezu u boji RAL 9010.

Ceo prijemni pult se oslanjaju na pod preko skrivenih štelujućih stopica. Dimenzije i oblik u svemu prema crtežu.

NAPOMENA:

*Dimenzije otvora su date zidarskim merama.

*Sve mere proveriti na licu mesta i na osnovu izvedenih otvora uraditi poziciju

*Pozicije izvesti u svemu prema opštem opisu, predmeru radova, šemi, izvodjačkim detaljima ili prema katalogskoj specifikaciji proizvođača sistema i u skladu sa dimenzijama otvora, važećim propisima i standardima.

*Izvodjač je dužan da sve detalje usaglasi i overi kod Projektanta, kao i da podnese odgovarajuće sigurnosne ateste i sertifikate o kvalitetu i ispunjavanju uslova zadatih projektom /PP, TEHNOLOŠKI USLOVI.../

ETAŽ	Po.	Pr.	1 sp.	2 sp.	3 sp.	4 sp.	5 sp.	6 sp.					UKUPNO
LEVA													
DESNA													
UKUPNO:		1											1
RAZMERA: 1:50	PZI - 1. PROJEKT ARHITEKTURE											Sveska	05
DATUM: 14.05.2018	2017U028A01- 4.1											List	R4